

用数字电位器控制 BatMod 充电器模块



BatMod 模块是一种 DC-DC 转换器标准组件，该模块的输出电压可以调整并且还可限制输出电流，适用于电池充电器和其他要求恒流输出的其他设备。在这些应用中，通过外接控制电路，该模块可实现恒流输出。

BatMod 模块有两个控制脚，一个用于调整输出电压，另一个用于调整限流值。这两个控制脚都可用手控直流电源、电位器或 DAC 产生模拟电压来控制。更简单更有效地调整充电器的方法是计算机通过双线接口控制数字电位器。本文介绍这种计算机控制方法。

E²POT™ 数字电位器

E²POT™ 是 Xicor 公司采用 EEPROM 技术制造的一种数字电位器。该电位器的阻值可以从 100 Ω 到 50K Ω 之间调整，每步可调整 100Ω。数字脉冲加到该电位器位置的控制脚，可使电位器的

游标 (中间抽头) 向上或向下移动，从而改变电位器的阻值。方向脚可指明游标移动的方向 (向上或向下)。使能脚可使控制功能消失，以便多重寻址。由于该器件采用 EEPROM 技术，所以当电源中断时，

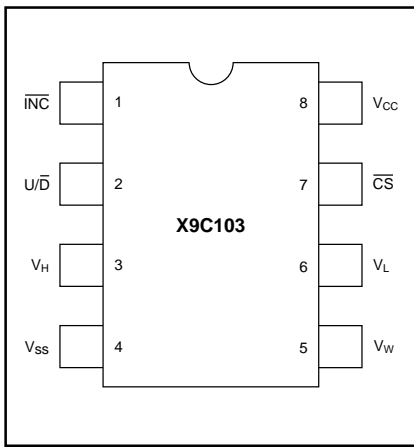


图1 E²POT 数字电位器引脚排列

电位器游标的位置保持不变。数字电位器 X9C103 的引脚排列如图 1 所示。

电池充电器

为了控制充电过程，必须适时调整电池充足时的充电电流和充电电压。此时的充电电压通常称为浮充电压，充足电时，充电电流应当终止。根据蓄电池的不同类型，必须采用一些特殊的充电方法，如脉冲充电法，采用脉冲充电法时，可采用简单的大电流脉冲充电，也可以采用电池温度监控大电流脉冲充电，根据电池的温度适时调整充电电流。

通常，所有充电方法都可以通过软件控制来实现，完整的电池充电器电路如图 2 所示。

模块

图 2 所示的电池充电器电路中，采用了通用输入电压并带有功率因数校正电路的 AC-DC 前端电路。该电路允许环球通用的交流输入电压的范围，并且完全满足工业品和民用品谐波抑制标准 IEC555 的要求。前端电路包括一个 Vicor VI-HADM-CM 谐波衰减和功率因数校正模块，一个 VI-HAM 电源滤波器模块 (编号为 07818) 和一个整流桥。增加一只 VI-BAMD 模块并适当变更电源滤波器模块，该电路可输出更大的功率，参看 Vicor 应用手册。

DC-DC 转换器采用电池充电模块 BatMod VI-261-CU-BM 和一只功率倍增器模块 VI-B61-CU-BM，如果需要更大的输出功率，可以再并联一只功率倍增模块。

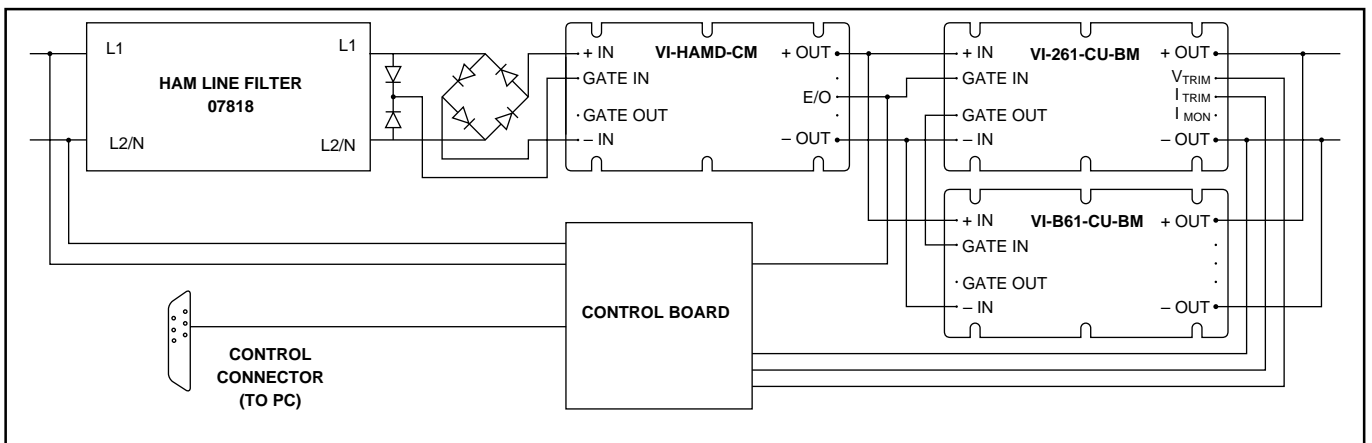


图2 12V 电池充电器基本电路

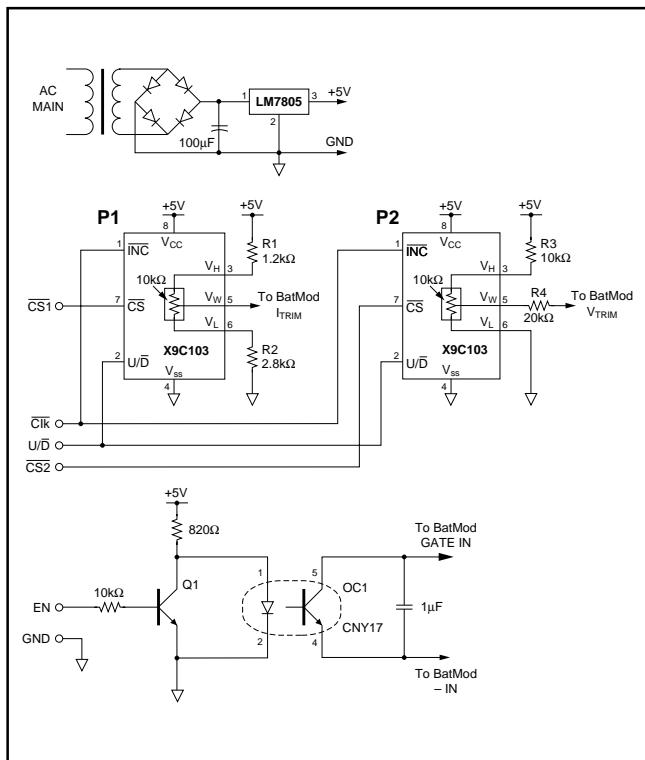


图3 控制板电路

控制板

控制板与 PC 或数字控制器共同完成 BatMod 充电模块的电压和电流控制，控制板简化电路如图 3 所示。

根据 Vicor，电源模块应用手册提出的 BatMod 充电器模块线性调整输出电压的要求，E²POT 数字电位器 X9C103 的阻值选定为 10K Ω。电压和电流控制功能分别 E²POT 数字电位器 P1 和 P2 完成。这两只数字电位器可以通过 CS1 和 CS2 线单独选择。数字电位器的阻值可根据 U/D 线的状态通过 Clk 线的状态增大或减小，因此通过四条分离线可获得电压和电流控制。

电阻 R1 和 R2 限制电流控制范围，电阻 R3 和 R4 限制输出电压。这些电阻值的计算方法，可参看 Vicor 应用指南“电池充电器设计”和 Vicor 应用手册第 5 节“输出电压调整”。采用图 3 中给出的电阻值，充电电流可从接近 0A，以每步 250mA 调整到 25A，输出电压可从 10V 以每步 50mV 调整到 15V。

计算机通过 Gate In 脚、晶体管 Q1 和光电耦合器 OC1 启动或关断 BatMod 充电器模块。当晶体管 Q1 加入逻辑“0”驱动信号时，光电耦合器中的 LED 发光，光电耦合器中的晶体管饱和，BatMod 电源转换器关断。由于模块导通时，并联接口处于逻辑“0”电平，所以模块一直保持关断状态，直到在控制信号作用下，软件开始控制电源系统。

所有计算机的接口信号均来自并行（打印机）接口，因此只需一电缆接入电池充电器。由 110Vac 或 220Vac 供电的线性隔离电源完全可以提供控制板所需的功率。

软件

该实例所需控制软件的结构非常简单。起动部分关断模块输出并且将电压和电流设定为最小值。人工接口程序提醒用户设定所需的电流和电压。然后 BatMod 模块起动并开始充电过程，在充电过程中，通过软件可以改变参数或者停止充电过程和退出。

软件用 Quick Basic 编写。如果用户需要，可提供程序表。