

### 初级控制 (PC 引脚)

**模块使能 / 失能** 可通过将 PC 电压拉到 2.3 V 以下 (相对于负输入), 使模块失能 (图 2-1)。这应该通过集电极开路三极管、继电器或者光耦合器来实现。要使多个转换器失能, 可通过或门二极管配合一个三极管或者继电器来实现。使用机械开关或者继电器控制 PC 引脚时, 务必使用电容配合 (最大 10 nF), 以免开关跳动。

当转换器位于不同的印刷电路板上, 或直接在模块输入端使用共模电感, 或转换器之间的距离会导致电压过度下降, 必须使用光耦合器。在任何情况下都不应该将 PC 引脚电平拉至负输入 (-IN), 和一个二极管压降的总和的电平以下。当 PC 引脚电压拉低时, PC 电流会产生与图 2-4 中所示类似的 PC 电压脉冲。并联两个或以上转换器以增大系统功率时, 应连接所有 PC 引脚, 以确保所有转换器同时启动。应该用外部电路控制阵列中所有转换器的 PC 引脚, 一旦输入电压在正常操作范围内, 这外部电路会令转换器使能。

**初级辅助电源** 在 5.75 V 时, PC 可提供高达 1.5 mA 的电流。在图 2-3 所示的示例中, PC 向 LED 供电, 以表示模块使能。图 2-5 所示为另一个示范; 隔离导通指示器。

**注意: 当模块检测到故障或者当输入电压高于或低于正常操作范围时, PC 电压会产生脉冲。**

**模块警报** 模块含“看门狗”电路, 用于监控输入电压、操作温度和内部操作参数。(图 2-2a 和 2-2b) 如果以上任何参数超出其指定的操作范围, 模块会关闭及 PC 会下降。(图 2-4) 之后 PC 会定时回升, 模块会查看故障是否已被清除 (例如输入欠压)。如果故障仍未被清除, PC 会再次下降; 而且这个程序会重复发生。当故障发生时, SC 引脚会下降; 并在故障被清除后回到正常状态。图 2-6a 和 2-6b 所示是使用比较器监控次级导通的一个示例。

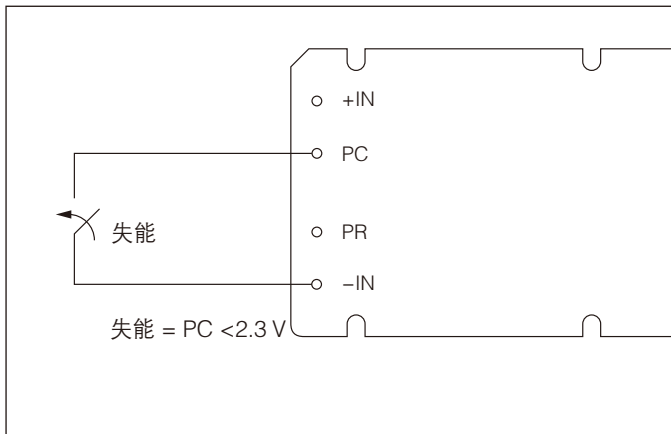


图 2-1 模块使能 / 失能

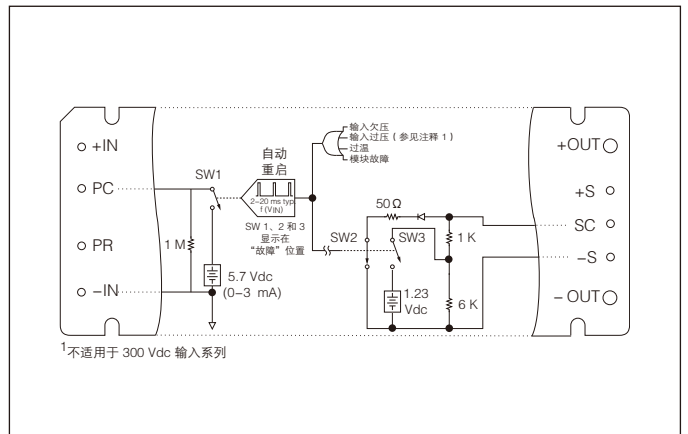


图 2-2a PC 和 SC 模块警报逻辑 (全型/小型模块)

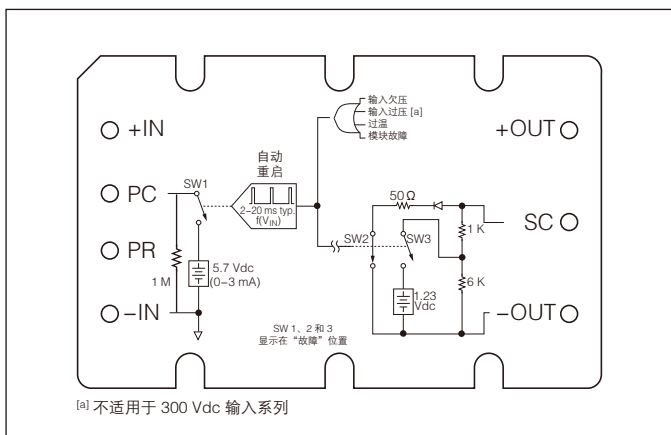


图 2-2b PC 和 SC 模块警报逻辑 (微型模块)

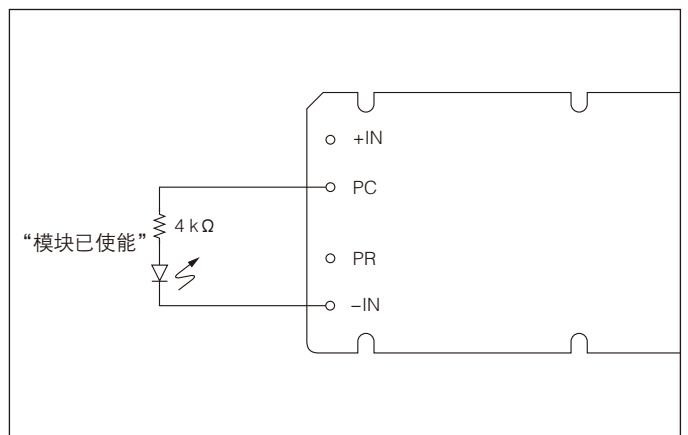


图 2-3 LED 导通指示器

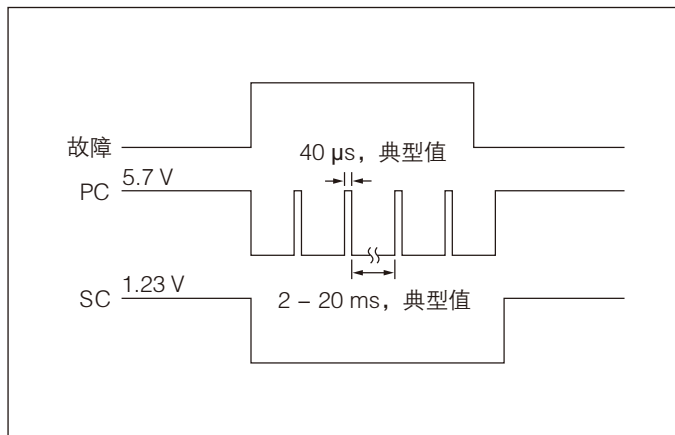


图 2-4 — PC / SC 模块警报时间

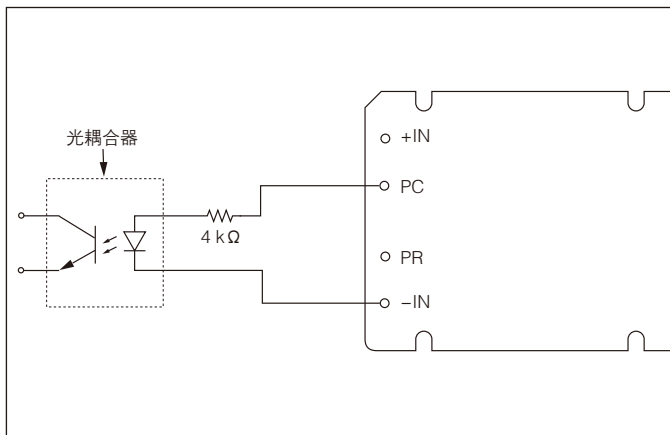


图 2-5 — 隔离导通指示器

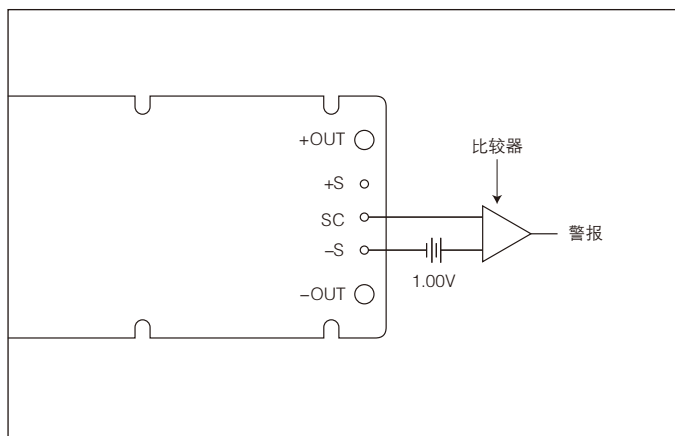


图 2-6-a — 次级导通状态 (全型 / 小型模块)

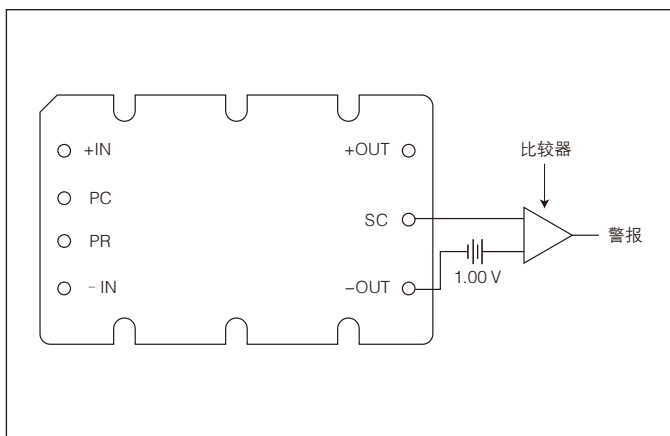


图 2-6-b — 次级导通状态 (微型模块)

### 并联母线 ( PR 引脚 )

Vicor 全型、小型和微型转换器模块内有独特的设计，方便并联操作，容易增大功率或组成冗余阵列。PR 引脚是一个可以在模块之间发送和接收信息的双向端口。并联 (PR) 母线上的脉冲信号可使每个转换器模块中的高频开关同步操作，从而实现负载均流。这些模块能自行定出主导模块，即民主阵列。主导模块向并联母线发送同步脉冲信号，同时，母线上的其它模块接收同步脉冲。一旦主导模块发生故障，阵列会“挑选”出新的主导，而不会中断输出电源。

并联母线的连接方法包括：

1. 直流耦合单线接口：模块的 PR 引脚直接连到另一个模块的 PR 引脚，这种接法虽然可以实现负载均

流，但不容错。负输入 (-IN) 引脚都必须接到相同的电位。这方法通常用于最多三个模块的情况。

2. 交流耦合单线接口：所有 PR 引脚都通过 0.001 μF (500 V) 电容连接到一条通信母线。这接口可以实现负载均流和容错 (通信母线除外)。(图 2-7) 这方法通常用于最多三个模块的情况。
3. 变压器耦合接口：各模块或各模块阵列可以连接达到负载均流；同时通用变压器在 PR 引脚提供电气隔离。在大并联阵列，可能需要缓冲放大。缓冲电路的电源可由 PC 引脚提供。对于四个或以上的模块阵列，建议使用变压器耦合接口 (图 2-8)。

### 并联操作注意事项

并联操作时，必须防止干扰信号（噪声）加到并联母线上，因为该信号影响模块之间的负载均流，增加不稳定性或引致模块故障。一种可能的干扰源是通过正 (+) 和负 (-) 电源引脚传入的输入纹波电流。PR 信号和直流电源输入都是共用一个回路的，那就是输入引脚。应该采取措施将并联母线输入电流的交流分量去耦。每只模块的输入（输入端的正 (+) 和负 (-) 引脚）都应用 0.2  $\mu\text{F}$  陶瓷或薄膜电容本地旁路。这样可以分流高频的输入纹波电流。每只模块的基板和负 (-) 输入引脚之间应当接入一个 4,700 pF 的 Y-电容，分流共模电流分量。注意 PC 板布线时，应尽量减小各并联模块输入引脚之间的寄生阻抗，以确保所有 PR 引脚参考相同的电位，或者使用变压器耦合接口。安装并联模块时，各模块应当尽量靠近，并且用较宽的铜带（0.75 英寸/19 mm，2 盎司铜带）连接各模块的电源输入引脚。最理想的就是采用专用的铜片连接。

在某些应用中，需要将不同电路板上模块并联，甚至要跟不同的输入源并联，有关使用不同输入源的应用，请参见 Vicor 网站上的“热插拔能力消除停机时间”。在这种情况下，为了避免模块间的共模噪声干扰同步脉冲传输，用

变压器耦合 PR 信号 (见图 2-8)。在大功率模块阵列中，或如果模块之间的距离超过几英寸时，并联信号可能需要高速缓冲。这是因为并联操作时；除了主导模块外，其它模块都处于受控状态。所有受控模块都是主导模块的负载。该负载约为 500  $\Omega$  电阻与 30 pF 电容旁路。如果并联模块的引线太长，母线将产生压降或寄生电抗，这样将衰减同步信号，或使同步信号失真。母线的带宽至少应为 60 MHz，而且信号衰减应低于 2 dB。在大部分情况下，采用无缓冲的变压器耦合便已经足够。在各串联模块的 PR 引脚添加 Z1；可能使许多应用都受益。可用低 Q 值的 33  $\Omega$  @ 100 Mhz 铁氧体磁珠或 5 - 15 欧姆的电阻改善 PR 信号波形。尽管这不是必须的，但是在大功率模块阵列的调试阶段非常有用，可以帮助改善 PR 脉冲波形并减少反射。再说，应特别小心处理布局，并联两个或以上模块的输出以提高系统功率时，应连接所有 PC 引脚，以确保所有模块同时启动。应该用外部电路控制阵列内所有模块的 PC 引脚，一旦输入电压在正常操作范围内，便可使模块使能。若需要更多有关资讯，请向 Vicor 技术支持中心的应用工程部查询。

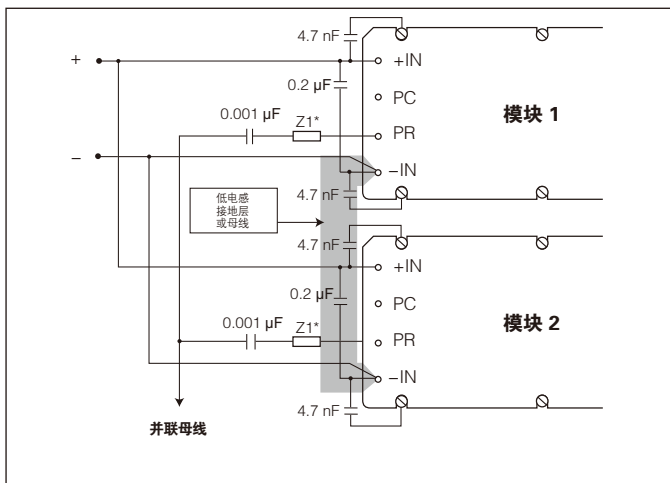


图 2-7 — 交流耦合单线接口

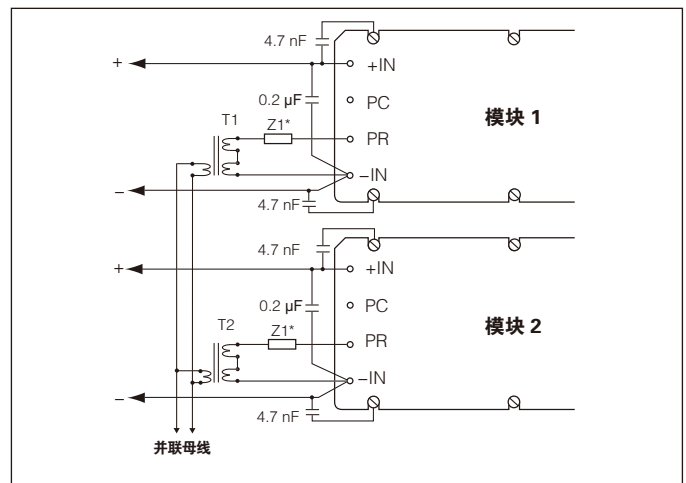


图 2-8 — 变压器耦合接口

控制功能与输出注意事项

**并联操作 (PR 引脚)** PR 引脚是负责并联的，利用 PR 引脚可以组成 N+1 或 N+M 冗余阵列，增大输出功率，如果将相同型号模块的 PR 引脚适当地连接，便可以实现均流。图 2-9 和 2-10 所示为全型和小型模块的连接方法，图 2-11 所示为微型模块阵列的连接方法。如应用中包含两个或以上的微型模块，必须设定其中一个为主导模块，方法是通过交错下调每个随后模块的输出电压至少 2%，或者通过将 SC 引脚与负输出引脚相连，将系统中余下的微型模块设定为受控模块。

**PR 引脚注意事项** 将模块并联时，必须保证 PR 信号可以传递至并联阵列内的所有模块。并联阵列中接收不到 PR 脉冲的模块将不会实现均流，并可能由因过载工作而损坏。

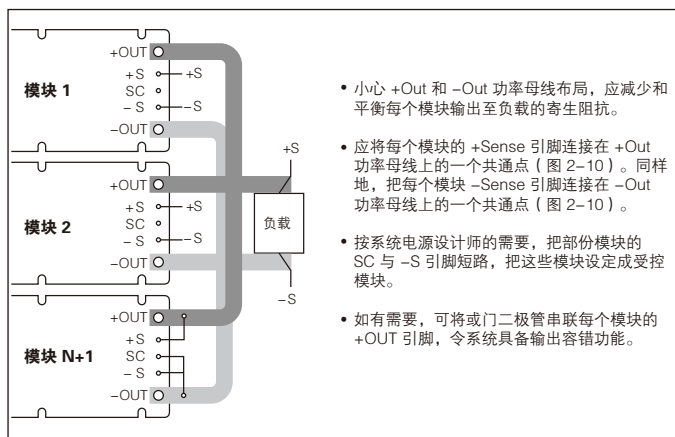


图 2-9 — N+1 模块阵列输出引脚连接法 (全型和小型模块)

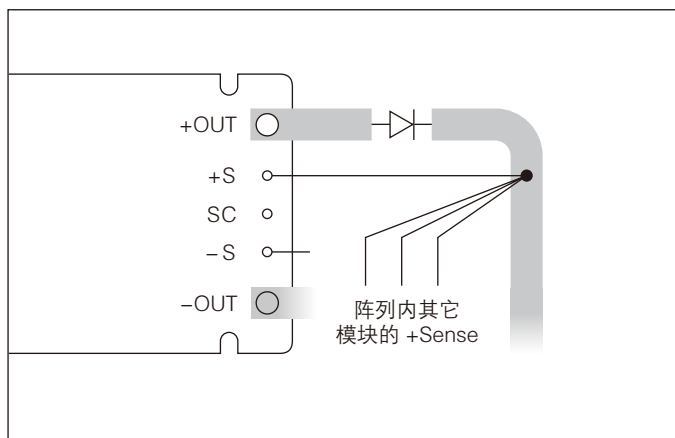


图 2-10 — 或门二极管连接法 (全型和小型模块)

阵列中的所有模块必须是相同型号的。要串联输出时，不用连接 PR 引脚，使每个模块调整自己的输出电压。由于通过每个串联模块输出引脚的电流是相同的，各模块可自然地均分输出功率。串联模块的输入时，必须采取特别保护措施，需要协助时请与应用工程部联系。

**电源阵列输出过压保护 (OVP)** 为了尽量减少电源阵列停机时间，保持系统长时间操作正常，模块内有过压保护电路，避免系统因过压事件而停机。因此，必须满足以下两个条件，系统才会因过压事故而停机。

1. 输出端的电压必须大于过压保护设置点。
2. 模块内的次级控制集成电路；当时是必须正在向内部初级控制集成电路要求启动下一个功率转换循环。

按此推敲，便可减少个别模块由于外部情况引起的过压，而错误触发停机，例如负载突降或者由于外部电源反驱驱动输出端。

并联阵列中的模块，由主导模块作过压感应及保护。阵列中用作倍增器的附从模块是接收有关功率转换循环的外部请求 (PR 脉冲)，因而不会因为过压保护条件而关闭。因此，并联阵列中任何模块的 + 或 - 输出引脚与输出母线之间不能开路。输出端开路会导致终端电压远超过正常的额定值；对模块做成永久损坏，高压亦可能构成危险。

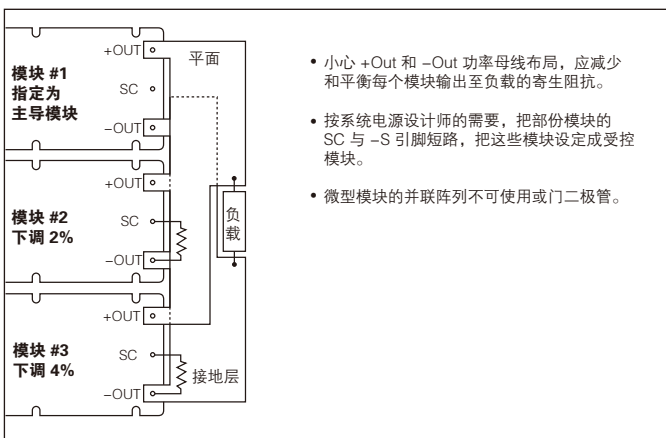


图 2-11 — 并联模块阵列输出连接 (微型模块)

## 控制功能，次级控制（SC 引脚）

**输出电压编程** 可通过固定电阻、电位器或者 DAC 调整或程控转换器的输出电压。

**下调** 模块**不是**恒定功率的元件；具有恒定的电流限制。因此，下调输出电压时，输出功率会按相同百分比减少。切勿超出最大额定输出电流。下调电阻器必须与 -S 引脚相连（微型模块上的 -OUT 引脚）。（图 2-12a 和 2-12b）

**上调** 模块有最大额定输出功率。为了确保输出功率不超出额定值，应上调输出电压，以减低额定输出电流，两者的增减百分比相同。上调电阻器必须与 +S 引脚相连（或微型模块上的 +OUT 引脚）。切勿将模块上调到最大调整范围以上（+10%），否则，可能启动过压保护电路。（图 2-13a 和 2-13b）

**SC 引脚和输出电压微调** 如需以外接电路；如运算放大器和数模转换器直接驱动 SC 引脚，以达到输出编程，应限制可能加到 SC 引脚的电压，还应考虑外接电路启动时引起的电压偏移。外接电路必以 -S 引脚为基准（微型模块应以 -OUT 引脚电压为基准）。微型模块的遥感连接，见图 2-14。

对于要求可调输出电压的系统，应将最高可调输出电压限制在略高于所需电压。这不单可提高可调电压精度，并降低噪声干扰。

建议限制 SC 引脚的最大变化率为正弦 30 Hz。无论任何情况下，绝不容许模块连续不继的在高于额定电流下操作。小的递升变化是允许的；但由于内部和外部输出电容的充电要求，改变输出电压可能会显着的增加电流需求。但这过程是绝不允许高于额定值的输出电流连续驱动转换器。下调的下限是受制于负载及内部和外部输出电容中存储的能量。而且转换器不能沉降电流以降低输出电压，只能靠内部的小量预负载。

如要动态微调模块的输出，请与应用工程部联系。

计算电阻值，可以通过 Vicor 的网站 [www.vicor-china.com/powerbench/design/](http://www.vicor-china.com/powerbench/design/) 使用微调电阻计算器（图 2-16），计算上调 / 下调固定输出电压和上调 / 下调可变输出电压的电阻值。此外，网站也载有 Vicor 产品应用锦囊、应用电路、电磁兼容性建议、热设计指南和 PDF 数据表等。客户亦可选用全型、小型和微型 DC-DC 转换器评估板作测试（图 2-15）。

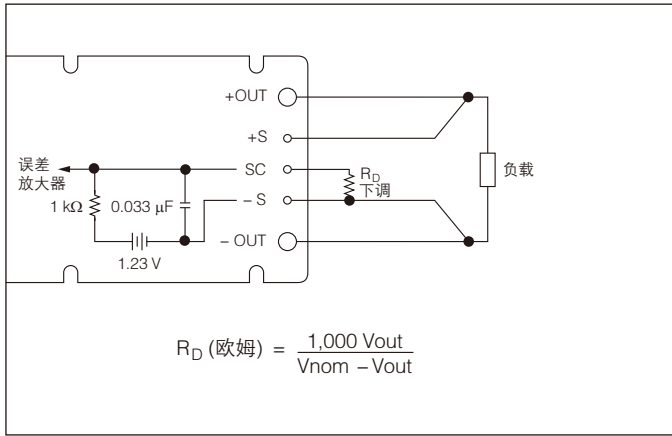


图 2-12a — 输出电压下调电路 (全型/小型模块)

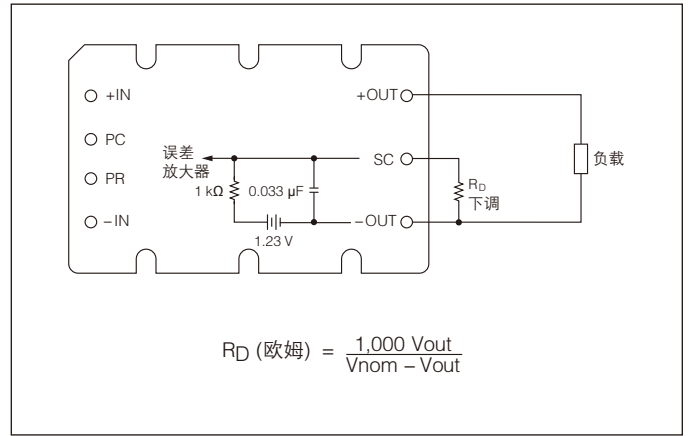


图 2-12b — 输出电压下调电路 (微型模块)

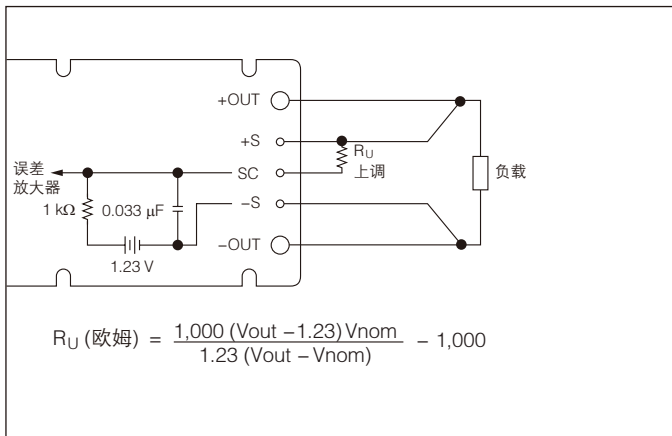


图 2-13a — 输出电压上调电路 (全型/小型模块)

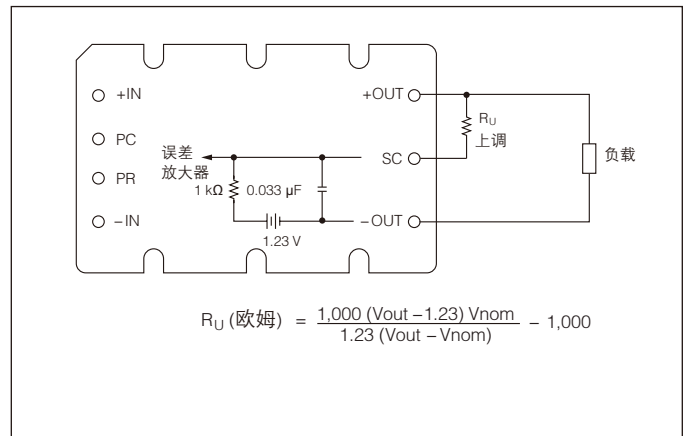


图 2-13b — 输出电压上调电路 (微型模块)

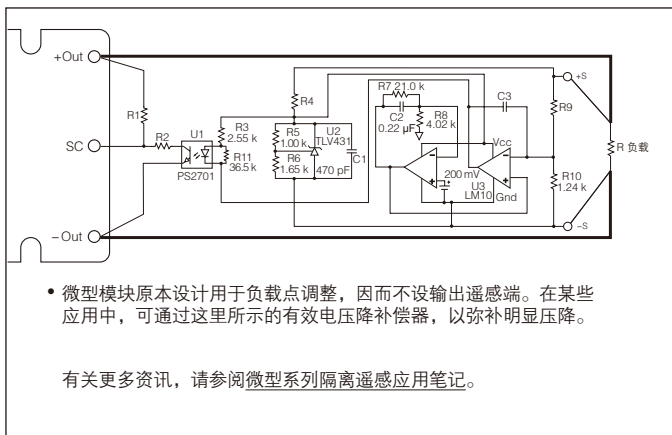


图 2-14 — 电压降补偿 (微型模块)

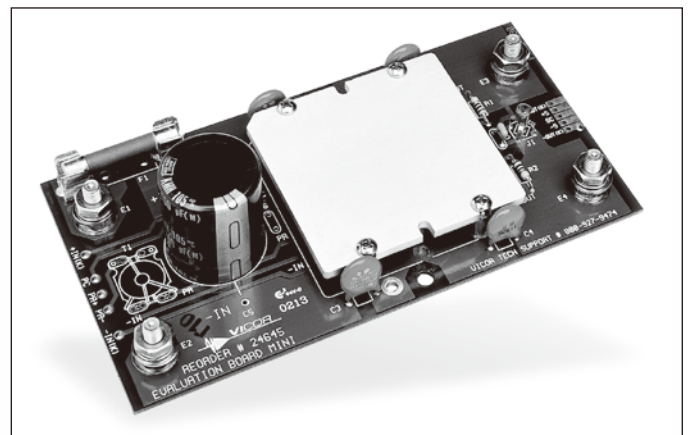


图 2-15 — 可用于全型、小型和微型系列 DC-DC 转换器的评估板

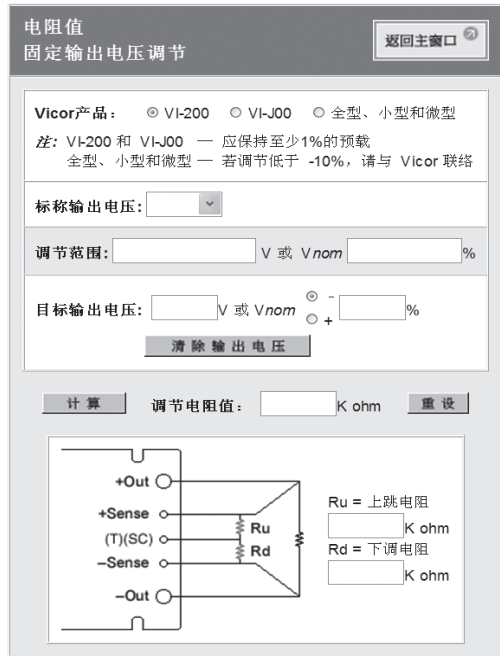


图 2-16 — 在线微调电阻计算器

### 评估板

- 三款：全型、小型及微型模块
- 可与短引脚及长引脚模块兼容
- 简单的输入/输出控制连接
- 包含保险丝及电容
- 可并联组成高功率阵列

内容	型号
全型模块	24644R
小型模块	24645R
微型模块	24646R